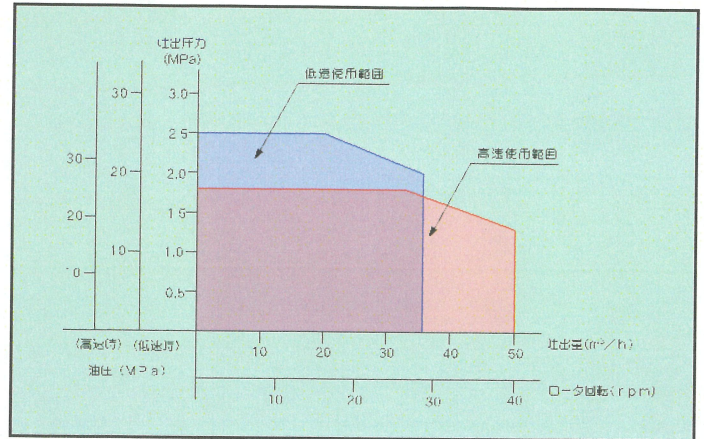


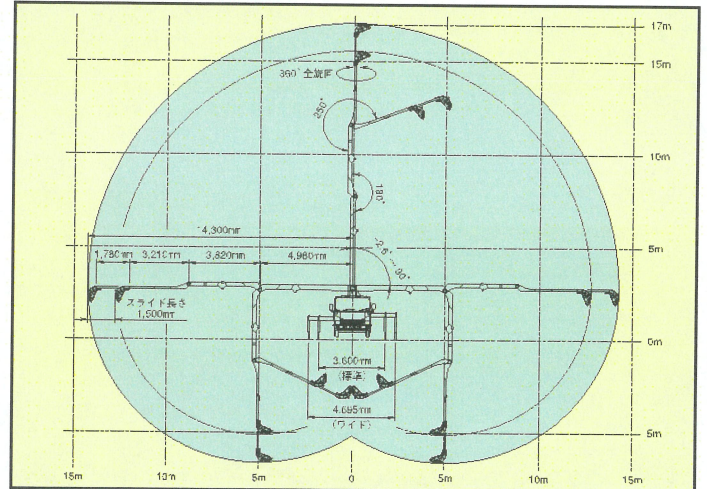
## ■主要諸元

形 式		PH50C-17	
ポンプ	方 式	真空スワイズ式	
	最大吐出量	50m <sup>3</sup> /h (高速)	36m <sup>3</sup> /h (低速)
	最大吐出圧力	1.8MPa (高速)	2.5MPa (低速)
	最大管材寸法	25mm	
	ホッパ容積	0.28m <sup>3</sup>	
	ホッパ地上高	約1,050mm	
ブーム	ポンピングチューブ径	4.5B	
	形 式	3段屈折式+先端伸縮式	
	最大地上高さ	17m	
	最大長さ	14.3m	
	操作方式	電磁油圧式	
アウトリガ	コンクリート配管径	100A	
	旋 回 角 度	360° 全旋回	
	形 式	手動引出し・ジャッキ油圧式	
	張り出しスパン	フロント	標準 3,600mm (アウトリガ最外端3,790mm) ワイド 4,695mm (アウトリガ最外端4,885mm)
ジャッキ反力	フロント	70kN	
	リヤ	60kN	
水タンク容量	450L		
配管洗浄	形 式	水洗	
	方 法	ポンプ本体兼用	
	能 力	吐出量	50m <sup>3</sup> /h (高速) 36m <sup>3</sup> /h (低速)
車体洗浄	形 式	水洗	
	方 法	小型電水ポンプ	
	能 力	吐出量	90L/min
架 装	シヤシ		
寸 法	車 両 全 長	約6,740mm	
	車 両 全 幅	約2,060mm	
	車 両 全 高	約2,790mm	
車 両 総 重 量	約7,700kg		

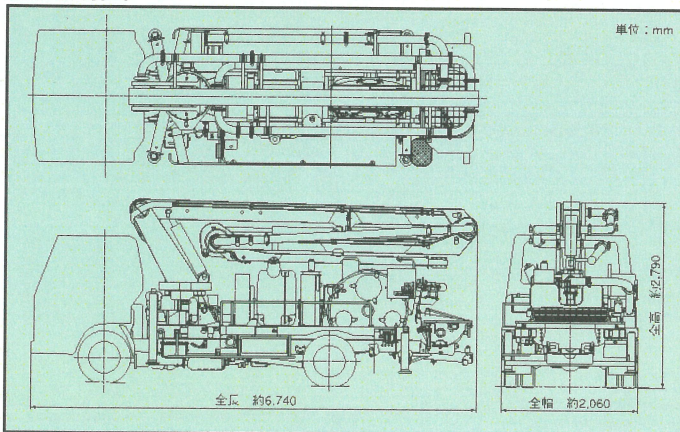
## ■圧送性能



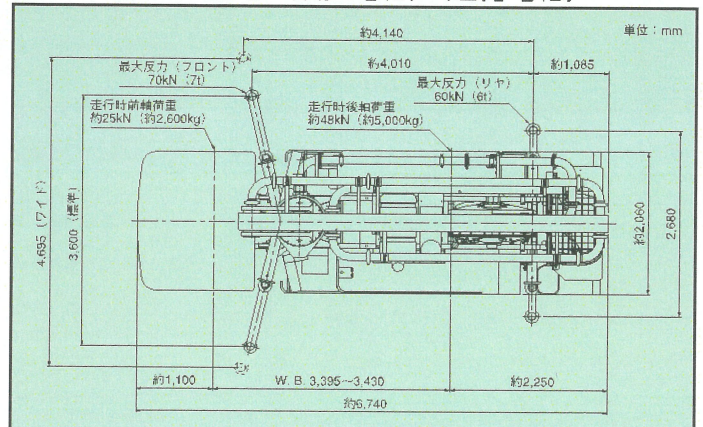
## ■ブーム作業範囲図



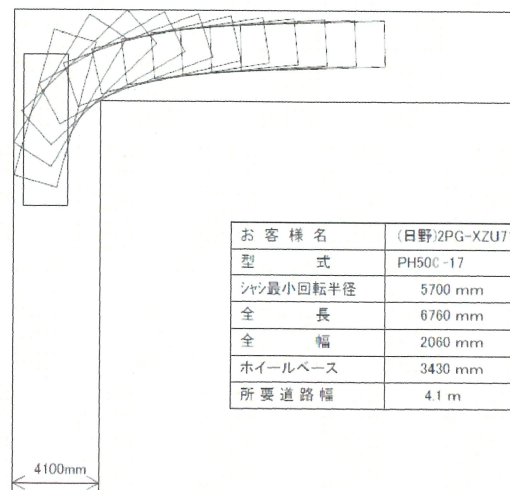
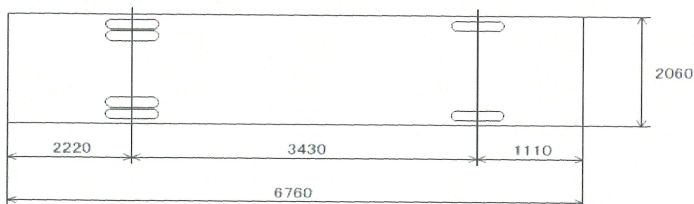
## ■外観図



## ■アウトリガ反力・設置寸法・走行寸法



## < 直角旋回軌跡図(単車) >



お客様名	(日野)2PG-XZU10M
型 式	PH50C-17
シャシ最小回転半径	5700 mm
全 長	6760 mm
全 幅	2060 mm
ホイールベース	3430 mm
所要道路幅	4.1 m